

Міністерство освіти і науки України
Прикарпатський національний університет імені Василя Стефаника
Фізико-хімічний інститут
Асоціація „Вчені Прикарпаття”
Люблінський технічний університет (Польща)

Ministry of Education and Science of Ukraine
‘Vasyl Stefanyk’ Precarpathian National University
Physical-Chemical Institute
Association “The Scientists of the Precarpathian”
Lublin Technical University (Poland)

ISSN 1729-4428

ФІЗИКА І ХІМІЯ ТВЕРДОГО ТІЛА

PHYSICS AND CHEMISTRY OF SOLID STATE

№ 2
2005
Том 6
Vol. 6

Журнал “Фізика і хімія твердого тіла” визнаний Рішенням ВАК України № 2-05/9 від 14.11.2001
фаховим виданням із фізико-математичних, хімічних та технічних наук

Рекомендовано до друку Вченою радою Прикарпатського національного університету
імені Василя Стефаника

Свідоцтво про державну реєстрацію
КВ № 3816 від 30.11.1999

Certificate of State Registration
KB No. 3816 from 30.11.1999

Передплатний індекс: 22938

Subscription index: 22938

© Прикарпатський національний університет імені Василя Стефаника, 2005
Фізико-хімічний інститут, 2005

Адреса редакції:
Прикарпатський національний університет,
вул. Шевченка, 57,
Івано-Франківськ,
76000, Україна

Editorial address:
Precarpathian National University,
57, Shevchenko Str.,
Ivano-Frankivsk,
76000, Ukraine

Тел.: +380 (342) 50-37-52
Факс.: +380 (3422) 3-15-74
E-mail: pcss@mail.ru
http://www.pu.if.ua/inst/phys_che/Start/pcss

Tel.: +380 (342) 50-37-52
Fax.: +380 (3422) 3-15-74
E-mail: pcss@mail.ru
http://www.pu.if.ua/inst/phys_che/Start/pcss

УДК 621.315.582

ISSN 1729-4428

І.Ф. Миронюк¹, Б.К. Остафійчук¹, В.І. Мандзюк¹, Б.П. Бахматюк²,
І.І. Григорчак², Р.Й. Ріпецький³

Кінетичні характеристики процесу Li^+ іонної інтеркаляції кремнезем-вуглецевих наноконкомпозитів

¹Прикарпатський національний університет ім. Василя Стефаника, вул. Шевченка, 57, Івано-Франківськ, 76000, Україна
e-mail mandzyuk_vova@rambler.ru, тел: +(03422) 59-60-75

²Національний університет "Львівська політехніка", вул. Котляревського, 1, Львів, 79000, Україна

³Коломійський інститут управління природними ресурсами, вул. Коцюбинського, 5, Коломия, Україна

Методом імпедансної спектроскопії досліджено кінетику процесу електрохімічного впровадження іонів літію в кремнезем – вуглецеві наноконкомпозити. Встановлено, що при зростанні ступеня "гостьового" навантаження на поверхні досліджуваного матеріалу утворюється пасивуючий шар. У досліджуваних матеріалах виявлено новий механізм накопичення заряду – нефарадеевську гіперемність.

Ключові слова: електрохімічна інтеркаляція, карбоаеросилогель, карбосилікагель, імпедансна спектроскопія, діаграма Найквіста, еквівалентна схема.

Стаття постуила до редакції 12.03.05 ; прийнята до друку 30.05.05

I. Вступ

Сучасний етап розвитку електроніки та електротехніки ставить підвищені вимоги до ємнісно-потужнісних параметрів електрохімічних джерел струму і накопичувачів енергії. Один з напрямків вирішення означеної проблеми полягає в переході до нановимірного масштабу енергонакопичувальних часток [1]. Відомо [2-4], що нанометровий діапазон виміру відкриває світ нових властивостей речовини. Порівняно з масивними твердими тілами змінюються параметри кристалічної ґратки і атомна динаміка, теплові та електронні характеристики; магнітні властивості терплять аномальних перетворень. Всі ці ефекти носять розмірний характер і сильно залежать від стану поверхні нанокластеру і міжкластерних взаємодій. Однією з найсуттєвіших перепон, які знаходяться на шляху бурхливого розвитку нанотехнологій, є проблема стабільності наносистем, викликана нерівноважністю їхнього стану. Задача подолання коагуляційних процесів у багатьох випадках має першорядне значення. Актуальна вона і в технології виготовлення електродів із нанодисперсних часток для пристроїв електрохімічної енергетики та молекулярної електроніки. В роботі [1] показано, що при інтеркаляції іонів літію в пірогенний діоксид кремнію, енергетичні параметри літійових джерел струму залежать не тільки від розміру частинок, але і

ступеня їх агрегування.

Одним із варіантів вирішення зазначеної проблемної ситуації є формування наноконкомпозитних структур із вуглецем з локалізацією останнього як всередині агрегованого комплексу (негомогенний розподіл вуглецю), так і з включенням його в структуру наночастинки (С-доповане поверхневе входження). На відміну від традиційних способів формування електродів, в яких струмопровідна добавка знаходиться між агрегованими кластерами (рис. 1, а), запропонований метод дозволить не тільки знизити опір передачі заряду від частинки до частинки (рис. 1, б), але і цілеспрямовано змінювати властивості самої наночастинки (рис. 1, в).

Для з'ясування механізмів електрохімічних процесів на електродах із зазначених наноконкомпозитів в апротонних розчинах літій-іоногенних солей в даній роботі проводяться дослідження кінетики катодної поляризації методом імпедансної спектроскопії.

II. Об'єкти та методи дослідження

Об'єкти дослідження – карбоаеросилогелі КАГ-15 і КАГ-20 та карбосилікагелі КСГ-20 і КСГ-30 – є дрібнозернистими пористими матеріалами, які сформовані із нанорозмірних частинок рентгеноаморфного SiO_2 та струмопровідної сажі (числа вказують на процентний вміст сажі).

Матеріали синтезувались рідкофазним методом з

формульну одиницю матеріалу-“господаря” – SiO_2 , обчислювалась із співвідношення

$$x = (nF)^{-1} \frac{M}{m} It,$$

де n – кількість електронів, що беруть участь в реакції згідно окисно-відновного процесу, F – стала Фарадея, M і m – молярна маса і маса зразка матеріалу-“господаря” відповідно, I – розрядний струм, t – час розрядки.

Частотна дисперсія комплексного імпедансу досліджувалась в діапазоні 10^{-2} - 10^5 Гц з використанням амплітудно-частотного аналізатора Autolab/FRA-2 (Голландія). Розрахунок параметрів елементів еквівалентних схем, що моделюють процес EI, здійснювався в автоматичному режимі за допомогою інсталюваної комп'ютерної програми.

Мас-спектральні дослідження виконані на спектрометрі MC-7201M з використанням первинних іонів Ar^+ з енергією 4,5 кеВ при густині розпилюючого струму близько $0,4 \text{ mA/cm}^2$ у вакуумі з залишковим тиском не більше 10^{-6} Па.

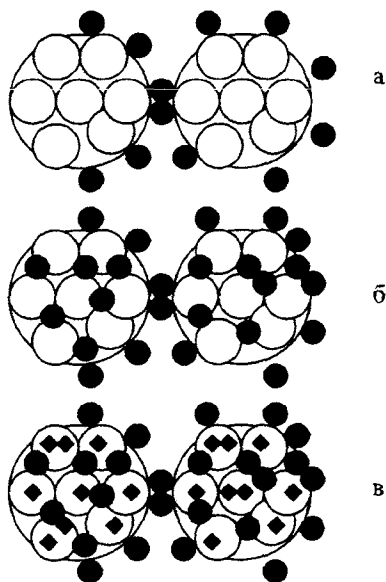


Рис. 1. Схематичне зображення негомогенного (а), гомогенного (б) та гомогенного розподілу вуглецю з його капсуляцією в частинки кремнезему (в)

використанням золь-гель технології. Детально процес отримання вуглецьмісних нанодисперсних кремнеземів та виготовлення на їх основі електрохімічних комірок живлення описано в [5]; фізико-хімічні характеристики матеріалів подано в табл. 1.

Електрохімічна інтеркаляція (EI) іонів літію в досліджувані матеріали здійснювалась в триелектродних скляних комірках із розділеним катодним і анодним простором в гальваностатичних умовах (густина струму становила 20 mA/cm^2). Ступінь “гостьового” навантаження або ступінь інтеркаляції (іншими словами, x – кількість впроваджених “гостьових” частинок (в нашому випадку іонів літію), що припадає на одну

III. Результати експерименту та їх обговорення

Як показали термодинамічні дослідження процесу літєвої електрохімічної інтеркаляції вуглецево-кремнеземових нанокомпозитів, для всіх досліджуваних складів в певних концентраційних інтервалах спостерігається утворення гетерофазних станів [5]. При цьому, порівняно з нанокомпозитами (середній розмір наночастинок SiO_2 15 нм) з негомогенним розподілом вуглецю (рис. 1, а):

- майже у два рази підвищується молярна енергоємність;

- окіл значень “гостьового” навантаження фазового переходу II роду зміщується вправо по концентраційній x – осі при практично однакових величинах зміни ентропії розчинення літію;

Таблиця 1

Фізико-хімічні характеристики карбоаеросилогелю та карбосилікагелю

Найменування зразка	Питома поверхня, $\text{m}^2/\text{г}$	Середній розмір первинних частинок, нм		Масова доля вологи, %	Насипна густина, $\text{г}/\text{дм}^3$
		SiO_2^*	Сажа**		
КАГ-15	215	9,4	36	0,6	382
КАГ-20	196	9,4	36	0,4	400
КСГ-20	748	3,3	36	0,4	420
КСГ-30	236	3,3	36	0,4	330

* Питома поверхня аеросилу А-300 становила $288 \text{ m}^2/\text{г}$
 ** Питома поверхня сажі становила $88 \text{ m}^2/\text{г}$

- з підвищенням температури не виявлено більш ідеальної поведінки розчину Li в $\text{Li}_x\text{SiO}_2\langle\text{C}\rangle$;
 - інтеркаляція літієм помітним чином впливає на не монотонність температурної залежності зміни ентропії процесу.

Аналогічні дослідження, проведені нами для нанокompatитів, отриманих при інтрузії вуглецю в частинки SiO_2 пірогенним методом, не виявили двофазних станів: залежності E-x носили плавно спадний монотонний характер. Таким чином, місце локалізації вуглецю у зазначених нанокompatитах, суттєвим чином впливаючи на термодинамічні характеристики катодно поляризованих електродів, повинно специфічним чином проявитися і на характері кінетики катодної поляризації. Особливістю отриманих діаграм Найквіста для нанокompatитів (рис. 1, б, в) є відсутність яскраво вираженої високочастотної дуги, яка відповідає за кінетичний контроль для фарадеевських процесів [6]. Інстальована програма з достатньою точністю (похибка не перевищувала 8%) змодельовала схему, що складається з послідовно з'єднаних резистора та конденсатора (рис. 2). Більш точного співпадання експериментальних даних з апроксимуючою моделлю можна досягнути, враховуючи пористу структуру електрода, в результаті чого еквівалентна схема на рис. 2 набуває суті головної твірної ланки

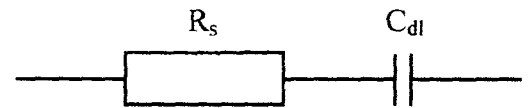


Рис. 2. Еквівалентна схема для діаграм Найквіста: C_{dl} – ємність подвійного електричного шару; R_s – послідовний опір, що не співпадає з фарадеевським імпедансом

ступінчатої R-C лінії.

Для досліджуваних нанокompatитів уточнена еквівалентна схема для діаграм Найквіста (рис. 3, а-г) процесів катодної поляризації, згідно термодинамічних даних та потенціодинамічних вимірів, уже не може бути зведена до схеми 2, чи її ступінчатих R-C - лінійних варіантів, які відображають блокування фарадеевських процесів.

Тому для в'яснення природи спостережуваних закономірностей отримані дані для R_s і C_{dl} були використані як "затравкові" величини для прецизійного комп'ютерного моделювання. Як видно з рис. 4, ємність подвійного електричного шару є спадною функцією ступеня літієвого "гостьового" навантаження. Це може бути обумовлене утворенням пасивуючої плівки на поверхні матеріалу або зміною положення рівня Фермі активного матеріалу. На користь першого механізму можуть свідчити

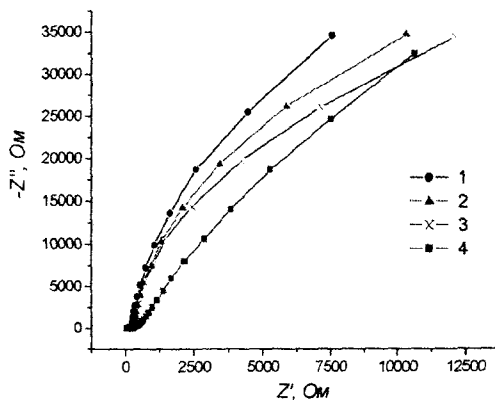


Рис. 3, а. Діаграми Найквіста для процесу впровадження літію в КАГ-15 при: 1 - $x = 0$; 2 - $x = 0,186$; 3 - $x = 0,442$; 4 - $x = 1,635$

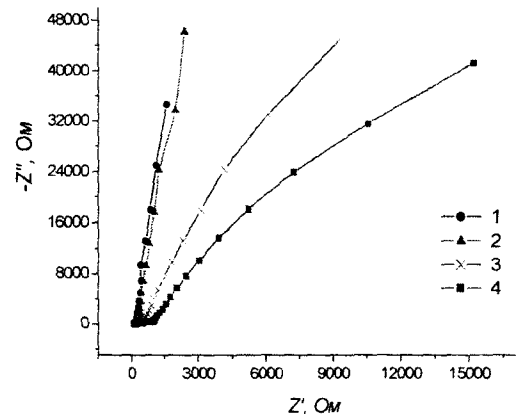


Рис. 3, б. Діаграми Найквіста для процесу впровадження літію в КАГ-20 при: 1 - $x = 0$; 2 - $x = 0,440$; 3 - $x = 2,006$; 4 - $x = 2,171$

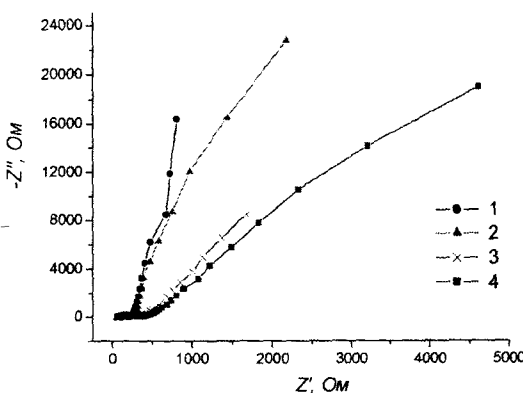


Рис. 3, в. Діаграми Найквіста для процесу впровадження літію в КСГ-20 при: 1 - $x = 0$; 2 - $x = 0,357$; 3 - $x = 0,526$; 4 - $x = 0,814$

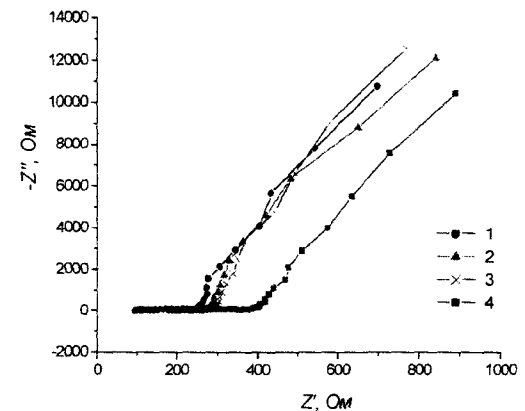


Рис. 3, г. Діаграми Найквіста для процесу впровадження літію в КСГ-30 при: 1 - $x = 0$; 2 - $x = 0,073$; 3 - $x = 0,594$; 4 - $x = 1,731$

результати мас-спектрального аналізу (рис. 5), згідно з якими приповерхневі області інтеркалату збагачені літієм (ділянка I), а ділянка II на кривій просторового розподілу літію в глибину зразка проявляється при значеннях x , які практично співпадають зі значеннями, при яких на залежностях потенціал - склад спостерігаються горизонтальні ділянки (вони вказують на імовірність появи нової фази в процесі інтеркаляції [7,8]).

W зумовлений концентраційною поляризацією при впровадженні літію в SiO_2 . Елемент C_{ss} є ємністю матриці, в яку вносять вклад ємність області просторового заряду в шарі SiO_2 і геометрична ємність цього шару. Елемент постійної фази CPE відображає пористість структури електроду. Дана еквівалентна схема для початкових ступенів впровадження (коли пасивна плівка ще не сформована) може бути спрощена до вигляду

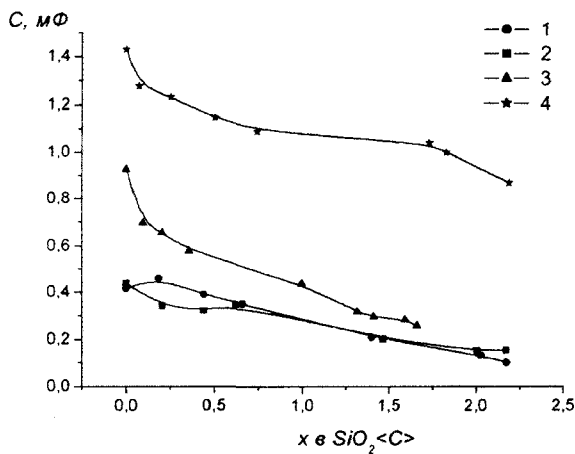


Рис. 4. Залежність ємності ПЕШ C_{dl} від ступеня інтеркаляції іонів літію в C-модифіковані діоксиди кремнію: 1 - КАГ-15; 2 - КАГ-20; 3 - КСГ-20; 4 - КСГ-30

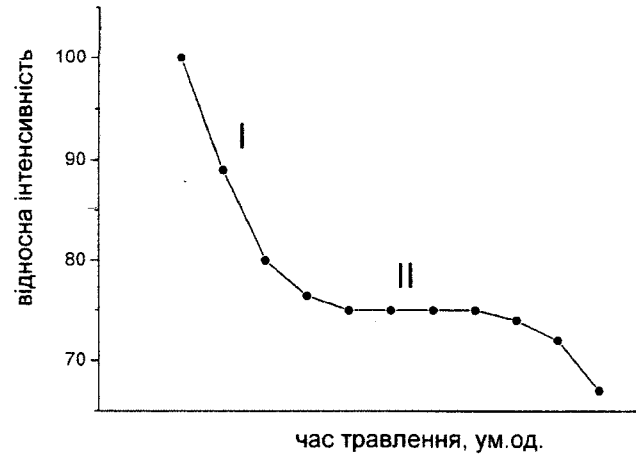


Рис. 5. Загальний вигляд залежності інтенсивності мас-лінії впровадженого в структуру композиту $\text{SiO}_2 <C>$ літію від часу іонного травлення

Все це дає підстави для вибору модельної еквівалентної схеми у вигляді, зображеному на рис. 6:

(рис. 7).

В табл. 2 наведені результати комп'ютерного розрахунку параметрів для вищенаведених схем (похибка по кожному параметру не перевищувала 3%).

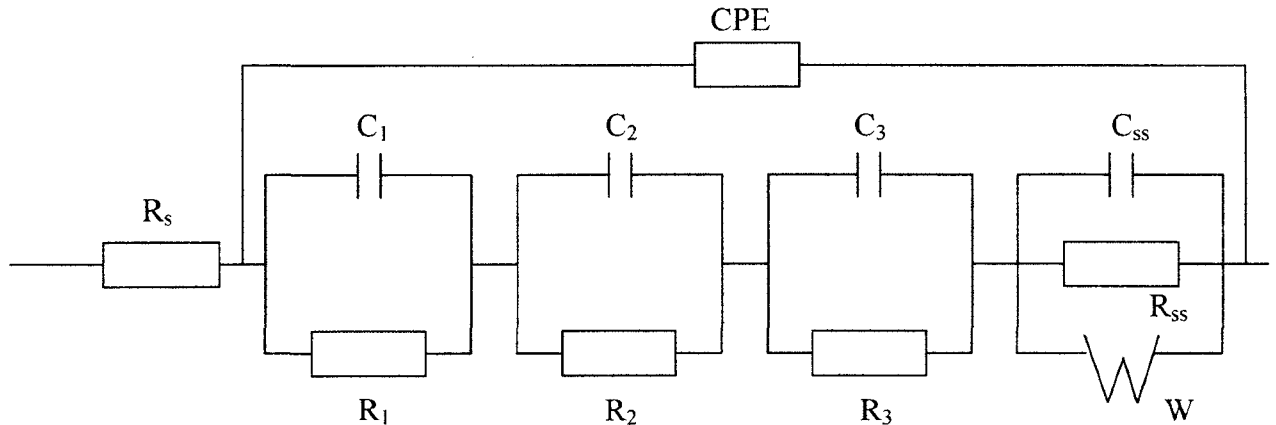


Рис. 6. Модельна еквівалентна схема завершального етапу процесу катодної поляризації нанокompозитів $\text{SiO}_2\text{-C}$

В ній серія послідовно включених ланцюжків $R_1||C_1$, $R_2||C_2$ і $R_3||C_3$ відображає перенесення заряду відповідно через межю розчин електроліту || пасивний шар, пасивний шар і пасивний шар || інтеркалат. Ланцюжок $R_{ss}||C_{ss}||W$ пов'язаний із перенесенням заряду через шар діоксиду кремнію. Опір R_{ss} відображає перенесення власних носіїв в об'ємі електроду, тобто опір, зумовлений електронною провідністю матриці. Дифузійний імпеданс Варбурга

Додатковим аргументом на користь того, що спостережувані імпедансні закономірності зумовлені не переважанням дифузійного контролю над кінетичним, можуть послужити результати потенціодинамічних вимірів, згідно яких впливає, що у діапазоні напруг 2,81-1,75 В є область практично "ідеальної" поляризованості. Вирахуване значення питомої ємності в зазначеному інтервалі напруги джерела становить ~ 3570 Ф/г. Вимірюючи

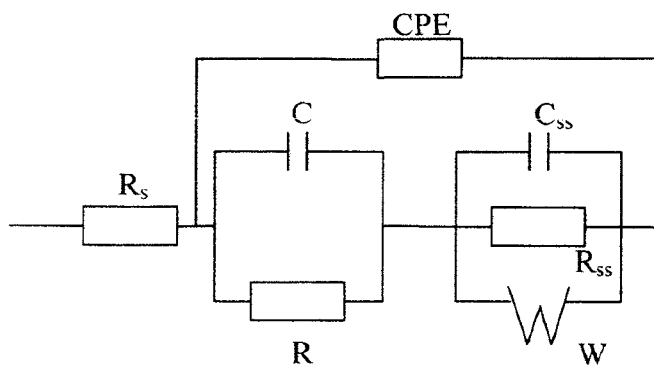


Рис. 8. Модельна еквівалентна схема для процесів катодної поляризації наноккомпозитів $\text{SiO}_2 - \text{C}$ для початкового етапу процесу літєвої інтеркаляції

площу активної поверхні, знаходимо, що диференційна ємність становить рекордну величину, близьку до 1400 мкФ/см^2 . Зважаючи на те, що на практиці в областях "ідеальної" поляризованості можна забезпечити дуже велику кількість циклів "заряд-розряд", бачимо важливість запропонованого підходу для технології електрохімічних систем енергетики.

Таблиця 2

Параметри елементів еквівалентних схем

Параметри	Схема 6	Схема 7
R_s , Ом	104,9	70,58
R_1 , Ом	125,4	128,9
R_2 , Ом	73,55	
R_3 , Ом	109,2	
R_{ss} , Ом	90689	$2,941 \cdot 10^7$
C_1 , Ф	$2,214 \cdot 10^{-5}$	$4,044 \cdot 10^{-6}$
C_2 , Ф	$9,778 \cdot 10^{-7}$	
C_3 , Ф	$3,898 \cdot 10^{-6}$	
C_{ss} , Ф	$9,669 \cdot 10^{-4}$	$3,770 \cdot 10^{-4}$
W , Ом	15660	$1,294 \cdot 10^5$
CPE	0,6164	0,9584

IV. Висновки

1. Використання наноккомпозитів $\text{SiO}_2 - \text{C}$ дало можливість уникнути проблеми впливу агрегування частинок на енергетичні параметри електрохімічних комірок живлення.

2. Основну роль при впровадженні іонів літію в наноккомпозити з між- та внутріагрегатованим включенням вуглецю відіграє міжчастинковий простір досліджуваних матеріалів, які володіють розвинутою поверхнею. Безпосереднє входження "гостьового" компоненту в об'єм частинок, згідно даних імпедансної спектроскопії, є незначним.

3. У вказаних матеріалах виявлено новий механізм накопичення заряду – нефарадеєвську гіперемність.

Робота виконана в рамках проекту №1709 УНТЦ.

МIRONЮК І.Ф. – доктор хімічних наук, проректор з наукової роботи;

ОСТАФІЙЧУК Б.К. – доктор фізико-математичних наук, професор, завідувач кафедри матеріалознавства і новітніх технологій;

МАНДЗЮК В.І. – старший лаборант кафедри матеріалознавства і новітніх технологій;

БАХМАТЮК Б.П. – кандидат хімічних наук, старший науковий співробітник;

ГРИГОРЧАК І.І. – доктор технічних наук, старший науковий співробітник;

РІПЕЦЬКИЙ Р.Й. – кандидат технічних наук, доцент.

- [1] І.Ф. МIRONЮК, В.М. ОГЕНКО, Б.К. ОСТАФІЙЧУК, В.І. МАНДЗЮК, І.І. ГРИГОРЧАК. Термодинамічні особливості струмоутворюючого процесу в літєвих джерелах з катодом на основі пірогенного діоксиду кремнію // *Фізика і хімія твердого тіла*, 2(4), сс. 735-741 (2001).
- [2] А.И. Гусев. Эффекты нанокристаллического состояния в компактных металлах и соединениях // *Успехи физ. наук*, 168(1), сс. 55-83 (1998).
- [3] С.Г. Зайченко, А.М. Глезер. Дисклинационный механизм пластической деформации нанокристаллических материалов // *Физ. тверд. тела*, 39(11), сс. 2023-2027 (1997).
- [4] В.Э. Каминский. Модель проводимости жгутов и пленок углеродных нанотрубок // *Физ. и техн. полупроводн.*, 34(10), сс. 1250-1253 (2000).
- [5] В.І. МАНДЗЮК, І.Ф. МIRONЮК, Б.К. ОСТАФІЙЧУК, І.І. ГРИГОРЧАК. Термодинамічні властивості електрохімічного кола $\text{Li} / \text{LiBF}_4$ (γ -бутиролактон) / SiO_2 // *Фізика і хімія твердого тіла*, 5(4), сс. 767-773 (2004).
- [6] З.Б. Стойнов, Б.М. Графов, Б. Савова-Стойнова, В.В. Елкін. *Електрохімічний імпеданс*. М.: Наука. 331 с. (1991).
- [7] Е.Ю. Никольская, К.И. Тихонов, А.А. Семенов-Кобзарь, А.А. Янаки, Л.А. Ротинян. Электрохимическое восстановление и окисление диселенида ниобия в пропиленкарбонате // *Журн. прикл. химии*, 54(4), сс. 902-906 (1981).

- [8] A.G. Thompson. Electrochemical studies of lithium intercalation in titanium and tantalum dichalcogenides // *Phys. B + C*, **99B**(1), pp. 100-105 (1980).

I.F. Muronyuk¹, B.K. Ostafiyuk¹, V.I. Mandzyuk¹, B.P. Bachmatyuk²,
I.I. Grigorchak², R.Y. Ripetsky³

Kinetic characteristics of Li⁺ ion intercalation process of silica – carbon nanocomposites

¹*Vasyl Stefanyk Precarpathian National University, 57, Shevchenko Str., Ivano-Frankivsk, 76000, Ukraine,
e-mail: mandzyuk_vova@rambler.ru, phone: +(03422) 59-60-75*

National University "Lvivska Politechnika", Kotlyarevskogo Str., 1, Lviv, 79000, Ukraine

³*Kolomyya Institute of Management by Natural Resources, 5, Kotsyubynsky Str., Kolomyya, Ukraine*

Kinetics of electrochemical lithium ion introduction process into silica – carbon nanocomposites is researched by impedance spectroscopy method. It is set, that passivation layer is formed on explored material surface at the growth of the "guest" loading degree. The new mechanism of charge accumulation (non-faraday hypercapacity) is found in given materials.