



*О.В. Євчук
В.А. Ровінський
Ю.М. Стрілецький*

ВІСНИК

Хмельницького національного
університету

Технічні науки

ВІСНИК ХМЕЛЬНИЦЬКОГО НАЦІОНАЛЬНОГО УНІВЕРСИТЕТУ

Затверджений як фахове видання
Постановою президії ВАК України від 19.01.2006 № 2-05/1
(бюлетень ВАК України № 2 від 2006 р.)

Засновано в липні 1997 р.

Виходить 6 разів на рік

Хмельницький, 2012, № 4 (191)

**Засновник і видавець: Хмельницький національний університет
(до 2005 р. – Технологічний університет Поділля, м. Хмельницький)**

Головний редактор	Скиба М. Є. , заслужений працівник народної освіти України, д. т. н., професор, академік МАІ, академік УТА, ректор Хмельницького національного університету
Заступник головного редактора	Параска Г. Б. , д. т. н., професор, проректор Хмельницького національного університету
Голова редакційної колегії	Шинкарук О. М. , д. т. н., професор, завідувач кафедри радіотехніки та зв'язку Хмельницького національного університету
Відповідальний секретар	Гуляєва В. О. , завідувач відділом інтелектуальної власності Хмельницького національного університету

Члени редколегії

Технічні науки

к.т.н. Баннова І.М., д.т.н. Гладкий Я.М., к.т.н. Домбровський А.Б., к.т.н. Драпак Г.М., д.т.н. Диха О.В.,
д.т.н. Калда Г.С., д.ф.-м.н. Качурик І.І., д.т.н. Кіницький Я.Т., д.т.н. Ковтун В.В., д.т.н. Костогриз С.Г.,
д.т.н. Кострицький В.В., д.т.н. Кузьменко А.Г., д.т.н. Либа В.П., д.т.н. Мазур М.П., д.т.н. Поморова О.В.,
к.т.н. Мандзюк І.А., д.т.н. Мясичев О.А., д.т.н. Олександренко В.П., д.т.н. Пастух І.М.,
д.т.н. Ройзман В.П., д.т.н. Рудницький В.Б., д.т.н. Сарібєков Г.С., д.т.н. Сілін Р.І., д.т.н. Семенюк М.Ф.,
д.т.н. Славинська А.Л., д.т.н. Стечишин М.С., д.т.н. Троцишин І.В., д.т.н. Шалапко Ю.І., д.т.н. Шевеля В.В.

Технічний редактор	Горященко К. Л., к.т.н.
Редактор-коректор	Броженко В. О.

**Рекомендовано до друку рішенням вченої ради Хмельницького національного університету,
протокол № 11 від 27.06.2012 р.**

Адреса редакції: редакція журналу "Вісник Хмельницького національного університету"
Хмельницький національний університет
вул. Інститутська, 11,
м. Хмельницький
Україна, 29016

☎ (038-22) 2-51-08
e-mail: vagvestnik@rambler.ru

web: <http://visniktup.narod.ru>
<http://vestnik.ho.com.ua>
http://library.tup.km.ua/vlsnyk_tup.htm

Зареєстровано Міністерством України у справах преси та інформації.
Свідоцтво про державну реєстрацію друкованого засобу масової інформації
Серія КВ № 9722 від 29 березня 2005 року (перереєстровано)
Бюлетень ВАК №2, 2006

© Хмельницький національний університет, 2012
© Редакція журналу "Вісник Хмельницького національного університету", 2012

К.В. БАРЧЕНКО, С.С. БІЛОШКУРСЬКИЙ, В.В. ГАРМАШ АНАЛІЗ МЕТОДІВ ФІЛЬТРАЦІЇ ЗОБРАЖЕНЬ	79
К.Л. ГОРЯЩЕНКО ПРОВІДНИКОВА ЛІНІЯ ПЕРЕДАЧІ ЯК СИСТЕМА	87
К.В. БАРЧЕНКО, А.С. ВАСАЖЕНКО, А.С. ВАСЮРА, Р.В. МАСЛІЙ ВІДСТЕЖЕННЯ ОБ'ЄКТІВ У ВІДЕОПОСЛІДОВНОСТЯХ НА ОСНОВІ МЕТОДУ МОНТЕ-КАРЛО	91
О.В. ЄВЧУК, В.А. РОВІНСЬКИЙ, Ю.Й. СТРІЛЕЦЬКИЙ РЕАЛІЗАЦІЯ АНАЛОГОВИХ АКТИВНИХ ЕЛЕМЕНТІВ, КЕРОВАНИХ НАПРУГОЮ, В СИСТЕМАХ ЦИФРОВОЇ ОБРОБКИ СИГНАЛІВ	96
О.В. ВОВКОДАВ, Р.М. ПАСІЧНИК СИСТЕМА МОДЕЛЮВАННЯ ПАРАМЕТРІВ ПРОЦЕСУ РЕАБІЛІТАЦІЇ ПІСЛЯ ГОСТРОГО ІНФАРКТУ МІОКАРДА	102
П.О. ТИМКІВ ЗАСТОСУВАННЯ АДАПТИВНО-РЕКУРСИВНОЇ ФІЛЬТРАЦІЇ З ВРАХУВАННЯМ МАТЕМАТИЧНОЇ МОДЕЛІ КВАНТОВОГО ЕЛЕКТРОРЕТИНОСИГНАЛУ	107
Ю.В. МОЖАРОВСЬКИЙ ПОРІВНЯННЯ ШВИДКОДІЙ МЕТОДІВ НАВЧАННЯ НЕЙРОННИХ МЕРЕЖ ПРЯМОГО ПОШИРЕННЯ	112
М.І. КОЗЛЕНКО ЕФЕКТИВНІСТЬ ЗАСТОСУВАННЯ ЙМОВІРНІСНИХ ХАРАКТЕРИСТИК ПРИ ФОРМУВАННІ ШИРОКОСМУГОВИХ ВИПАДКОВИХ СИГНАЛІВ В ТЕЛЕКОМУНІКАЦІЙНИХ ТА КОМП'ЮТЕРНИХ СИСТЕМАХ	118
В.Т. КОНДРАТОВ ТЕОРИЯ ИЗБЫТОЧНЫХ ИЗМЕРЕНИЙ: РЕШЕНИЕ МЕТРОЛОГИЧЕСКИХ ЗАДАЧ ПРИ ЛИНЕЙНОЙ ФУНКЦИИ ПРЕОБРАЗОВАНИЯ ИЗМЕРИТЕЛЬНОГО КАНАЛА СООБЩЕНИЕ 1.1	125
Т.О. ЗАВЕДУК, Я.М. НИКОЛАЙЧУК, А.Р. ВОРОНИЧ САМОВІДНОВЛЮВАНА СИСТЕМА ПЕРЕДАВАННЯ СИГНАЛІВ МОДЕЛІ БІОНЕЙРОННОГО АКСОНА У БАЗИСІ КРЕСТЕНСОНА	137
Н.М. ВАСИЛЬКІВ, В.В. КОЧАН, О.В. КОЧАН, М.І. ЧИРКА ДОСЛІДЖЕННЯ ВПЛИВУ НЕРІВНОМІРНОСТІ ДРЕЙФУ ТЕРМОПАР НА ПОХИБКУ КОРЕКЦІЇ ЇХ НЕОДНОРІДНОСТІ	142
А.А. ШИЯН ОПТИМІЗАЦІЯ ДІЯЛЬНОСТІ АГЕНТІВ В ІНФОРМАЦІЙНИХ ТА ТЕЛЕКОМУТАЦІЙНИХ СИСТЕМАХ УПРАВЛІННЯ ВИРОБНИЧИМИ ТА ОРГАНІЗАЦІЙНИМИ СТРУКТУРАМИ	149
С.В. МОСТОВИЙ ВЗАЄМОБЛОКУВАННЯ ПРОЦЕСІВ В КОМП'ЮТЕРНИХ СИСТЕМАХ	153
ТЕХНОЛОГІЇ ХАРЧОВОЇ ТА ЛЕГКОЇ ПРОМИСЛОВОСТІ	
О.Б. ГАЙДАШЕВСЬКА, А.Л. СЛАВІНСЬКА МЕТОДИКА РОЗРОБКИ СТРУКТУРИ РАЦІОНАЛЬНОГО ГАРДЕРОБУ ОДЯГУ ДЛЯ ДІВЧАТОК МОЛОДШОЇ ШКІЛЬНОЇ ГРУПИ	159
Ю.В. ВОВК, А.Л. СЛАВІНСЬКА ІДЕНТИФІКАЦІЯ АНТРОПОМЕТРИЧНОЇ ІНФОРМАЦІЇ АБРИСУ ЖІНОЧОЇ ФІГУРИ ТА КРЕСЛЕННЯ КОНСТРУКЦІЇ ПОЯСНИХ ВИРОБІВ	163
Ю.Б. КОКОЯЧУК, О.М. ТРОЯН, Л.В. КРАСНЮК РОЗРОБЛЕННЯ ХУДОЖНЬО-КОНСТРУКТОРСЬКОГО ВИРІШЕННЯ ДІТЯЧОЇ КУРТКИ-РЮКЗАКА ДЛЯ СКАУТІВ	166
А.В. СЕЛЕЗНЬОВА, А.Л. СЛАВІНСЬКА ОБГРУНТУВАННЯ СТРУКТУРНИХ ЕЛЕМЕНТІВ ПОВЕРХНІ МАНЕКЕНА ДЛЯ ПОБУДОВИ РОЗГОРТКИ КОРСЕТА ПОБУТОВОГО ПРИЗНАЧЕННЯ	169

1. Васюра А.С. Сучасні підходи до відстеження об'єктів у відео / А.С. Васюра, Р.В. Маслій, К.В. Барченко, А.С. Васаженко // *Naukowa Przestrzen Europy* – 2012. – 2012. – Volume 34. – С. 7□13.
2. Yilmaz A. Object tracking: A survey / Yilmaz A., Javed O., Shah M. // *ACM Comput. Surv.* – 2006.
3. Intille S.S. Real-time closed-world tracking / S. S. Intille, J. W. Davis, A. F. Bobick // *Proceedings of the 1997 Conference on Computer Vision and Pattern Recognition, June 17-19.* – 1997. – p. 697.
4. Blake A. Active Contours / Blake A., Isard M. – London: Springer-Verlag, 1998.
5. MacCormick J. Probabilistic models and stochastic algorithms of visual tracking: Ph.D. Thesis / MacCormick J.; University of Oxford. – Oxford, 2000.
6. Rathi Y. Particle Filtering for Geometric Active Contours with Application to Tracking Moving and Deforming Objects / Y. Rathi, N. Vaswani, A. Tannenbaum [and other] // *Proceedings of the 2005 IEEE Computer Society Conference on Computer Vision and Pattern Recognition, June 20-26.* – 2005. – Volume 2. – P. 2-9.
7. Rehg J.M. Visual tracking of high DOF articulated structures: an application to human hand tracking / James M. Rehg, Takeo Kanade // *Proceedings of the third European conference on Computer Vision, May.* – Stockholm, 1994. – Vol. II. – P. 35-46.
8. Jebara T. Mixtures of Eigenfeatures for Real-Time Structure from Texture / T. Jebara, K. Russell, A. Pentland // *Proceedings of the Sixth International Conference on Computer Vision, 04-07 January.* – 1998. – P.128.
9. Doucet A. Particle filters for state estimation of jump Markov linear systems / Doucet, A., Gordon, N.J., Krishnamurthy, V. // *IEEE Transactions Signal Process.* – Vol. 49, №3. – P. 613-624.
10. Маслій Р.В. Применение метода Монте-Карло для отслеживания объектов в видео последовательностях / Р.В. Маслій, К.В. Барченко // *Wyksztalcenie i nauka bez granic* – 2011. – 2011. – Volume 27. – С. 37□39.
11. N.Gordon "Novel approach to non-linear/non-Gaussian Bayesian state estimation / N.Gordon, D.Salmon, and A.Smith // *Proc. Inst. Elect. Eng. F, Radar Signal Process.* – 1993. – P.107–113.
12. Isard M. CONDENSATION – Conditional Density Propagation for Visual Tracking / M. Isard, A. Blake // *International Journal on Computer Vision.* – 1998. – Vol. 29, №1. – P. 5-28.
13. Masliy R. Face detection in color video sequences / R. Masliy // *Сучасні комп'ютерні системи та мережі: розробка та використання: Матеріали 5-ї Міжнародної науково-технічної конференції ACSN-2011, 29.09-1.10.* – Львів, 2011. – С. 148□150.
14. Nummiaro K. A Color-Based Particle Filter / K. Nummiaro, E. Koller-Meier, L. Van Gool // *First International Workshop on Generative-Model-Based Vision, in conjunction with ECCV'02.* – 2002. – P. 53-60.

Надійшла 26.6.2012 р.

Рецензент: д.т.н. Кулик А.Я.

УДК 621.391

О.В. ЄВЧУК, В.А. РОВІНСЬКИЙ, Ю.Й. СТРИЛЕЦЬКИЙ

Івано-Франківський національний технічний університет нафти і газу

РЕАЛІЗАЦІЯ АНАЛОГОВИХ АКТИВНИХ ЕЛЕМЕНТІВ, КЕРОВАНИХ НАПРУГОЮ, В СИСТЕМАХ ЦИФРОВОЇ ОБРОБКИ СИГНАЛІВ

В статті розглянуто моделювання впливу електронної лампи на сигнал шляхом використання хвильового цифрового фільтра. Наведений підхід дає можливість будувати алгоритми цифрової обробки сигналу з врахуванням особливостей керованих аналогових ланок. Розроблена програмна бібліотека, придатна для практичного використання, і здійснена перевірка коректності її роботи.

In the article there is considered modeling of signal in electronic tubes by using wave digital filter. The above approach makes it possible to construct algorithms for digital signal processing to the specific controlled analog circuits. The suitable for practical use software library is developed and its correctness was tested.

Ключові слова: моделювання, цифровий хвильовий фільтр, газонаповнена лампа, цифровий звук, ламповий звук.

Вступ

Обробка вібродіагностичних сигналів в сучасних технічних системах діагностування неможлива без застосування методів цифрової обробки сигналів. Розвиток методів цифрової обробки сигналів бере свій початок від 60-х років ХХ століття, з часу коли цифрові обчислювальні машини почали широко використовуватись для розв'язку технічних завдань та створення автоматизованих систем керування технологічними процесами. Особливо широко методи цифрової обробки сигналів почали впроваджуватись починаючи з кінця 80-х рр. ХХ ст., в зв'язку з масовим впровадженням цифрових сигнальних процесорів та мікроконтролерів в інтегральному виконанні. Нагальні потреби сучасності призвели до того, що мікропроцесори для персональних комп'ютерів, на зразок Intel Core i3-i7, містять блоки цифрової обробки сигналів, виконані як розширення математичного співпроцесора.

На відміну від аналогової апаратної обробки даних, цифрова обробка сигналів дозволяє забезпечити часову та температурну стабільність, а також повторюваність результатів. Існує декілька основних підходів в цифровій обробці даних. В першу чергу, це використання алгоритмів швидкого перетворення Фур'є (ШПФ), які дозволяють багаторазово прискорити процес обробки сигналів. При цьому бібліотеки ШПФ для досягнення максимальної швидкодії повинні бути апаратно-залежні, тобто оптимізовані під конкретний тип процесора. Такі бібліотеки відомі для процесорів Intel та AMD. Використання теорії z-перетворення дозволяє будувати цифрові фільтри за відомими алгоритмами і забезпечувати значну швидкість цифрової обробки сигналів [1]. Іншим можливим методом обробки сигналів є цифрова реалізація аналогових вузлів. Вона може здійснюватись на основі складання систем диференціальних рівнянь і їх розв'язку за допомогою відомих ітераційних числових методів, які забезпечують високу точність розв'язку, однак в деяких випадках не гарантують збіжність розрахункового процесу.

Додатково для цифрової реалізації аналогових схем можна використати теорію цифрових хвильових фільтрів (ЦХФ) [1, 2], яка дозволяє проводити моделювання роботи аналогових схем в реальному часі за допомогою мікропроцесорних засобів. На відміну від моделювання аналогових схем за допомогою розв'язку диференціальних рівнянь, технологія ЦХФ дозволяє значно скоротити процесорний час розрахунків, а також забезпечити стійкість результатів моделювання, проте результати моделювання можуть мати похибку розрахунків до 5%, що однак корелює з точністю обробки електричних сигналів за допомогою аналогових схем. При використанні теорії ЦХФ складання систем рівнянь на основі правил Кірхгофа вручну не потрібне, що значно спрощує та формалізує процес моделювання аналогових схем.

Цифрові хвильові фільтри будуються з використанням теорії z-перетворення і дозволяють за допомогою відомих елементарних блоків складати не тільки вузли для частотного фільтрування сигналів, а й практично довільні аналогові схеми, включаючи активні нелінійні вузли [3, 4]. Квантування коефіцієнтів цифрових фільтрів суттєво не впливає на їх характеристики, оскільки послаблюється за рахунок використання спеціальних структур з малою чутливістю. Побудова схеми заміщення електричної принципової схеми в термінах ЦХФ здійснюється з використанням типових блоків, які імітують основні властивості пасивних елементів R, L та C (рис. 1) на основі z-перетворення. Додаткові властивості реальних елементів (паразитна ємність індуктивностей та опорів), як правило, не імітують через їх незначний вклад в загальний процес, який може не перевищувати загальної похибки розрахунку методами ЦХФ. З'єднання схем здійснюється з використанням послідовних та паралельних адаптерів, на основі яких формуються системи рівнянь за правилами Кірхгофа. Процес відбувається наступним чином: принципова електрична схема за формальними правилами перетворюється в структурну схему ЦХВ, яка розраховується прямо на ЕОМ, оскільки кожен з елементів має свою схему заміщення.

Постановка досліджень

Основна кількість робіт, що стосуються цифрових фільтрів присвячена моделюванню пасивних кіл, що мають фільтраційні властивості, тому актуальним є завдання моделювання активних електронних компонентів, що дозволить моделювати за допомогою цифрових обчислювальних машин довільні аналогові схеми в реальному часі. Розглянемо можливий спосіб побудови моделі активного елемента – електронного опору керованого напругою, роль якого на практиці може виконувати електронна лампа – триод.

Основні поняття цифрових хвильових фільтрів

Необхідною умовою поширення хвиль є узгодженість опорів елементів, тобто характеристичні опори суміжних з'єднаних структур повинні бути однаковими. В цьому разі в передавальному тракту можливі біжучі хвилі. В основному при розрахунках здійснюють імітацію хвиль напруги, оскільки в якості вхідних і вихідних сигналів виступають сигнали напруги. Рідше імітуються хвилі струмів та потужностей в разі, якщо робочими сигналами є миттєві струми та потужності. Розрахунок характеристичних опорів здійснюється наступним чином (див. рис. 1, b, c, d) [1, 2]:

- для резистора (b): $R_0 = R$;
- для конденсатора (c): $R_0 = T/2C$, де T – період частоти дискретизації;
- для індуктивності (d): $R_0 = 2L/T$.

Замість значень напруг застосовуються коефіцієнти падаючої та відбитої хвиль – a і b. Ці коефіцієнти визначаються наступним чином:

$$\begin{cases} a = u + Ri \\ b = u - Ri \end{cases}, \text{ де } R \text{ – характеристичний опір порту, } u \text{ – напруга, } i \text{ – струм.}$$

Тому значення напруги можна визначити так:

$$u = \frac{a+b}{2}$$

Типові позначення послідовних та паралельних адаптерів та їх різновидів можна знайти в [2].

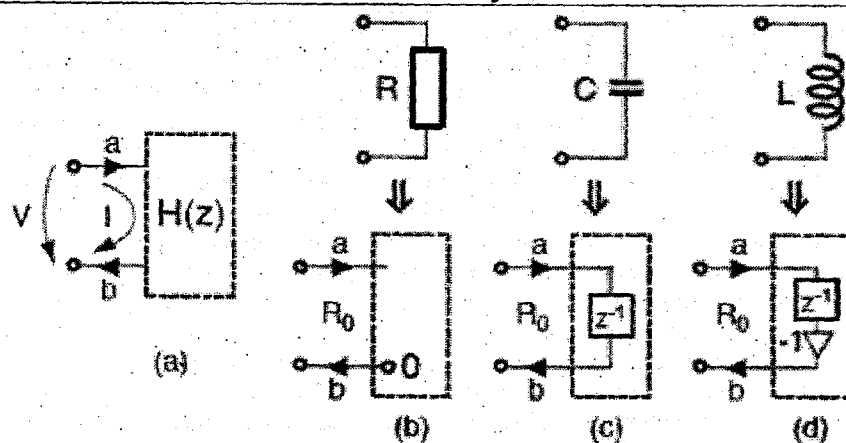


Рис. 1. Схеми заміщення пасивних електричних елементів в термінах ЦХФ (тут а – узагальнена схема двополосника, б – резистор, с – конденсатор, д – індуктивність)

Триодний каскад, та реалізація його схеми заміщення

Імітація активних елементів (біполярних та польових транзисторів, триодів тощо) має свої особливості, оскільки не входить в основну теорію ЦХФ [3, 4]. Особливості реалізації ЦХФ моделей активних елементів залежать від їх схеми заміщення. Біполярні транзистори мають схему заміщення типу «генератор струму, керований струмом», польові транзистори та триоди – «генератор струму, керований напругою».

Розглянемо приклад створення ЦХФ моделі для триодного підсилювального каскаду, наведеного на рис. 2.

Ця схема з врахуванням схеми заміщення електронного триоду може бути перетворена до схеми, наведеної на рис. 3. При цьому триод представляється як керований напругою резистор R_d , опір якого змінюється залежно від зміни управляючої напруги «сітка-катод» U_g-U_k . При цьому враховується вплив від'ємного зворотного зв'язку, який утворюється при протіканні анодного струму через катодне коло R_3C_3 .

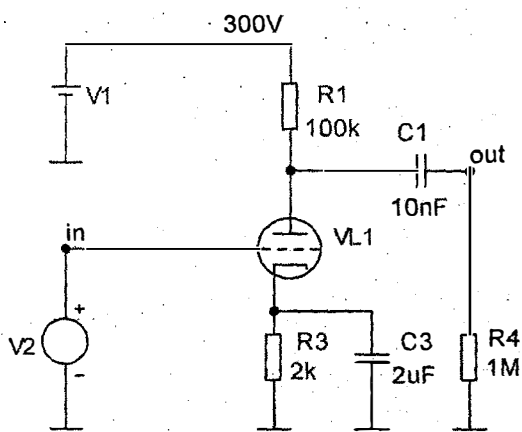


Рис. 2. Схема підсилювального каскаду на триоді

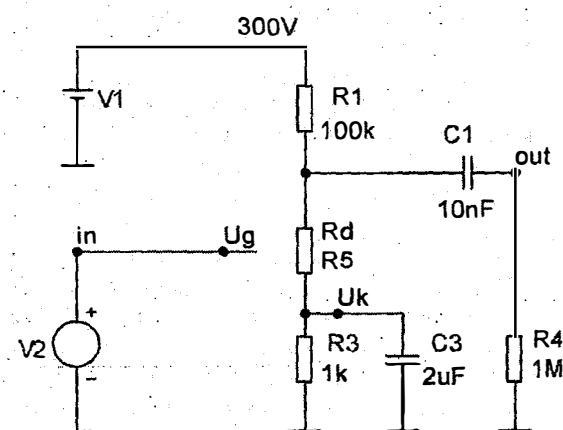


Рис. 3. Схема підсилювального каскаду з заміщенням триода

Схема, наведена на рис. 3, може бути представлена в термінах ЦХФ. На рис. 4 наведена схема заміщення підсилювального каскаду.

Схема заміщення складена з використанням паралельних і послідовних адаптерів P1, P2, S1, S3, у яких порт 3 вільний від відбивань, що призводить до зменшення необхідної кількості розрахункових операцій. Вільний від відбивань порт 3 в такому адаптері позначається символом «Т» і його опір розраховується на основі заданих значень портів 1 та 2 [2]. Послідовний адаптер S2 – універсальний, тобто має повністю незалежні опори всіх трьох своїх портів і графічно позначається без символу «Т». Кількість розрахункових операцій для такого адаптера більша, ніж для адаптерів з портом, вільним від відбивань, однак його використання з опором $R_{нл}$, що динамічно змінюється, є доцільним, оскільки при зміні цього опору треба переініціалізувати тільки цей адаптер, а не всю схему. Операція ініціалізації адаптера з портом, вільним від відбивань, передбачає розрахунок опору його вільного від відбивань порту на основі значень вхідних опорів інших портів та коефіцієнтів адаптера. Операція ініціалізації універсального адаптера передбачає тільки розрахунок його коефіцієнтів [2].

Імітація лампи здійснюється шляхом моделювання зміни її динамічного опору, який можна визначити за відомими вихідними вольт-амперними характеристиками.

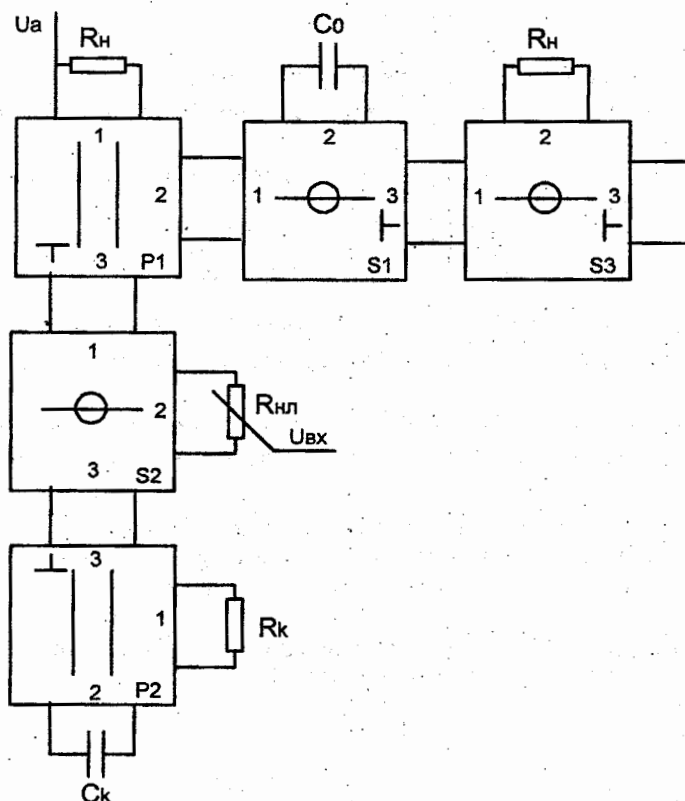


Рис. 4. Схема заміщення фрагменту підсилювального каскаду з триодом в термінах ЦХФ

Для триодів вихідні вольт-амперні характеристики (ВАХ) можуть бути описані за допомогою моделі Коренса [5, 6]. Згідно з нею катодний струм може бути розрахований як:

$$\begin{cases} I_K = \frac{E_1^{k_x}}{k_{g1}} (1 + \text{sign}(E_1)) \\ E_1 = \frac{U_{ak}}{k_p} \ln \left(1 + \exp \left(k_p \left(\frac{1}{\mu} + \frac{U_{gk}}{\sqrt{k_{vb} + U_{ak}^2}} \right) \right) \right) \end{cases} \quad (1)$$

Тут U_{ak} – напруга «анод-катод», U_{gk} – напруга «сітка-катод», тобто вхідна напруга. Інші коефіцієнти – типові довідкові дані для кожного типу триоду. Наприклад для 6Н2П ці коефіцієнти складають: $\mu = 100$, $k_p = 600$, $k_{g1} = 1060$, $k_{vb} = 300$.

На вихідних ВАХ (рис. 5) додатково наведена навантажувальна характеристика при роботі лампи на резистивне навантаження при анодній напрузі 250В та значенні анодного опору 100 кОм. Вихідні ВАХ побудовані для значень сіткової напруги від -3В до +1,5В з кроком 0.5В.

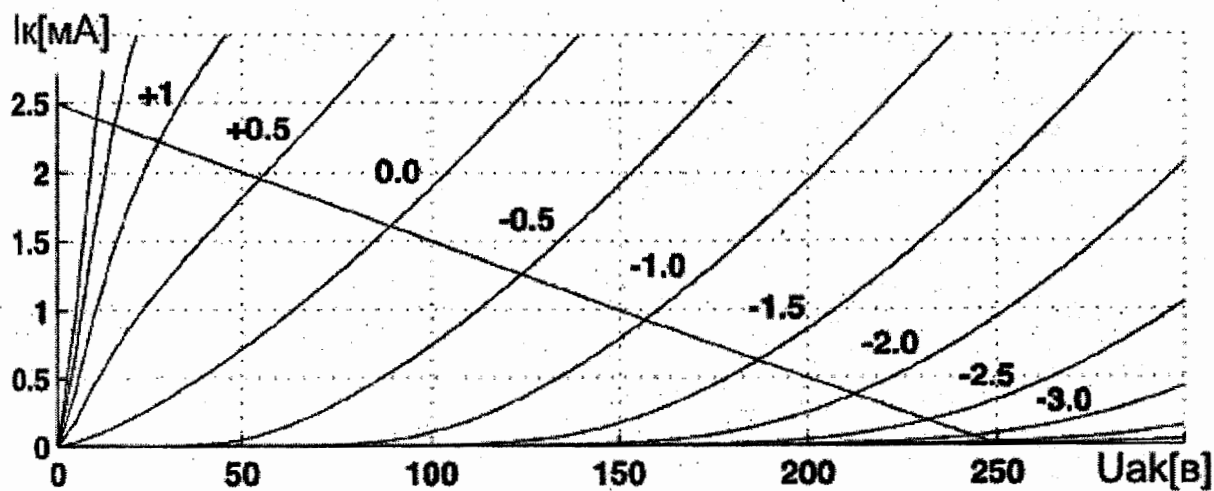


Рис. 5. Вихідні вольт-амперні характеристики триода 6Н2П

Для імітації роботи польових транзисторів з управляючим р-п переходом необхідно замість (1) використати залежності, які адекватно описують їх вихідні ВАХ.

Програмна реалізація схеми з нелінійним опором керованим напругою

Виходячи з відомих ВАХ триода, робота симуляційного алгоритму може бути побудована наступним чином:

1) для кожного значення вхідної напруги U_{in} та попереднього розрахованого значення катодної напруги U_k розраховуються значення сіткової напруги U_{gk} ;

2) на основі попереднього значення напруги U_{ak} та відомого значення напруги U_{gk} за залежностями (1) розраховуються катодний струм I_k та значення внутрішнього опору триода R_{HI} ;

3) здійснюється розрахунок коефіцієнтів послідовного адаптера S2 шляхом процедури його ініціалізації;

4) проводиться повний розрахунок падаючих та відбитих хвиль для всіх адаптерів схеми і визначаються вихідна (U_{out}) та катодна (U_k) напруги, значення яких використовуються для подальших розрахунків.

Вихідна напруга визначається як напруга на резисторі навантаження. З використанням розробленої авторами об'єктно-орієнтованої бібліотеки для обробки цифрових сигналів засобами ЦХФ [7] схема, представлена на рис. 4, може бути реалізована наступним чином (лістинг 1):

Лістинг 1 – Програмна реалізація ЦХФ-моделі триодного підсилювального каскаду

```
// Ініціалізація коефіцієнтів для триоду 6Н2П
cTubeResStage ()
{
  Z.state=0.0;
  mu=100.0;          kx=1.4;          kg1=1060;
  kp=600.0;         kvb=300.0;

  Rn=1.0e6;
  R_NL=100.0;

};
// Функція розрахунку ВАХ триода:
double Triode (double upk, double ugk)
{
  double e1 = (upk/kp)*
  log (1.0 + exp (kp* (1/mu+ugk/sqrt (kvb+upk*upk))));
  return e1>0 ? 2* (pow (e1,kx)/kg1): 0.0;
};

// Ініціалізація схеми імітації лампового каскаду ЦХФ:
void init ( double Ua, double ck, double c0,
double Ra, double Rk, double fs)
{
  RA=Ra;
  UA=Ua;
  Ck.init (ck, fs);
  C0.init (c0, fs);
  P2.initAdapt (Rk, Ck.Rp);
  S1.initAdapt (100.0e4, C0.Rp);
  S3.initAdapt (S1.R3,Rn);
  P1.initAdapt (RA, 1.0e6);
  S2.initAdapt (P1.R3,R_NL, P2.R3);
};
// Обробка даних – основний процес:
double process (double in)
{
  double uker, uak, ik;
  P1.do_b3 (UA, S1.b1);
  S1.do_b3 (P1.b2, C0.state);
  S3.do_b3 (S1.b3, 0.0);
  P2.do_b3 (0.0, Ck.state);
  S2.initAdapt (P1.R3, R_NL, P2.R3);
  S2.do_b123 (P1.b3, 0.0, P2.b3);
  P2.do_b1b2 (S2.b3);
  S3.do_b1b2 (S1.b3);
  S1.do_b1b2 (S3.b1);
};
```



```

P1.do_b1b2 (S2.b1);
uker=Z.state;
Z.state=in + (P2.a1 + P2.b1)*0.5;
uak= (P1.b2+P1.a2)*0.5;
ik=Triode (uak, uker);
R_NL=uak/ik;
C0.state=S1.b2;
return (S3.b2 + S3.a2)* 0.5;
};

```

Перевірка адекватності функціонування розробленої моделі

Здійснимо перевірку адекватності реалізованої моделі. Результат розрахунку вихідного сигналу для модельованої схеми в симуляторі Spectrum Micro-Cap 8 наведений на рис. 6.

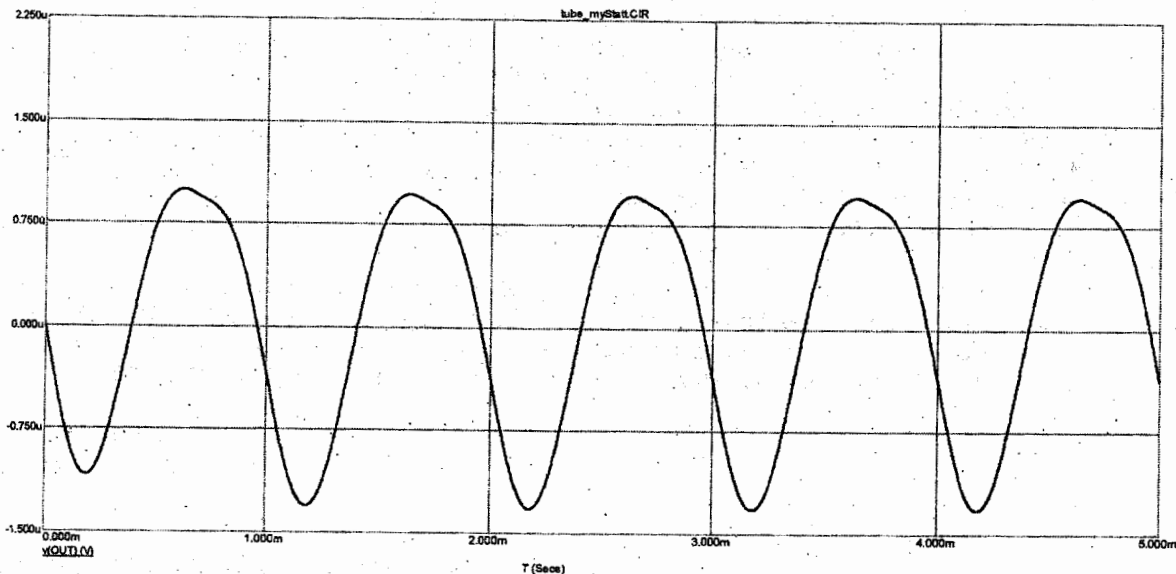


Рис. 6. Вихідний сигнал триодного підсилювального каскаду

Результат, одержаний при розрахунку ЦХФ-моделі, наведений на рис. 7.

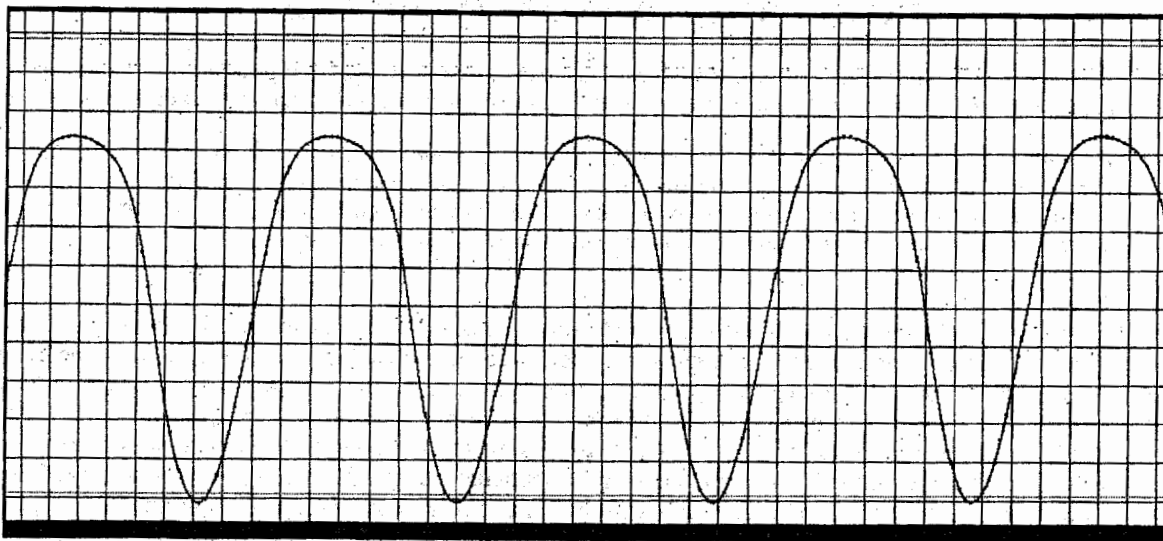


Рис. 7. Вихідний сигнал ЦХФ-моделі триодного підсилювального каскаду

Як видно з рис. 7, одержана форма вихідного сигналу співпадає з результатом прямої схемної симуляції (рис. 6), зокрема чітко видно асиметричний характер різних півхвиль вихідного сигналу, що достатньо адекватно описує поведінку триодного каскаду з точки зору спотворень підсилювального каскаду.

Подальше вдосконалення розглянутої моделі можливе в напрямку моделювання впливу на оброблюваний сигнал сіткових струмів та міжелектродних ємностей «сітка-катод» «анод-катод» та «сітка-анод». Покращення точності одержаних результатів можливе також при використанні технології оверсемплінгу (передискретизації), тобто проведення розрахунку при підвищеній частоті дискретизації з подальшим ресемплінгом одержаних результатів до частоти дискретизації вхідного сигналу. Збільшення частоти дискретизації дозволяє уникнути впливу явища аліасингу (накладання спектрів), що може

виникнути за рахунок появи високочастотних складових на частотах, вищих за половину частоти дискретизації вхідного сигналу, внаслідок нелінійного характеру перетворення сигналу в модельованій схемі.

Висновки

Отже, в ході роботи над статтею було розроблений алгоритм моделювання нелінійних активних триполюсних аналогових елементів, керованих напругою. Встановлено, що результати роботи запропонованого алгоритму співпадають з експериментальними даними. Отримані результати є підставою для рекомендації запропонованого в роботі підходу як ефективного інструменту розрахунку коефіцієнтів цифрових хвильових фільтрів в задачах цифрової обробки сигналів.

Література

1. Antoniou A. Digital Signal Processing. Signals, Systems and Filters. McGraw-Hill, 2006. – 991 pp.
2. Fettweis. Wave digital filters: theory and practice // Proc. IEEE, vol. 74, no. 2, pp.270-327. – Feb. 1986
3. S. Petrausch, R. Rabenstein. Wave Digital Filters with Multiple Nonlinearities // 12th European Signal Processing Conference (EUSIPCO 2004), Vienna, Austria, Sep. 2004
4. M. Karjalainen, J. Pakarinen. Wave digital simulation of a vacuum-tube amplifier // Acoustics, Speech and Signal Processing (ICASSP), Proc. IEEE International Conference on May 2006, vol. 5, pp. 153– 156, http://www.acoustics.hut.fi/publications/papers/icassp_wdftube/
5. Klaus Meerkötter, Reinhard Scholz. Digital simulation of nonlinear circuits by wave digital filter principles // IEEE Proc. ISCAS '89 (1989), pp. 720-723
6. Pakarinen J.; Karjalainen M. Enhanced Wave Digital Triode Model for Real-Time Tube Amplifier Emulation // IEEE Transactions on Audio, Speech, and Language Processing, 18 (4), May 2010. – Pp. 738–746
7. Ровінський В. Використання цифрових хвильових фільтрів у задачах технічної вібродіагностики / В. Ровінський, О. Євчук, Ю. Стрілецький // Метрологія та прилади. – 2011. – № 6 (32). – С. 67-70.

Надійшла 19.6.2012 р.
Рецензент: д.т.н. Лютак І.З.

УДК 519.8

О.В. ВОВКОДАВ, Р.М. ПАСІЧНИК
Тернопільський національний економічний університет

СИСТЕМА МОДЕЛЮВАННЯ ПАРАМЕТРІВ ПРОЦЕСУ РЕАБІЛІТАЦІЇ ПІСЛЯ ГОСТРОГО ІНФАРКТУ МІОКАРДА

В статті запропонована система автоматизованого контролю процесу реабілітації після інфаркту міокарда з використанням математичної моделі впливу дозованих фізичних навантажень на серцево-судинну та дихальну системи.

In this article we propose a system of automated control of the rehabilitation process after myocardial infarction using a mathematical model the influence of graduated exercise on the cardiovascular and respiratory systems.

Ключові слова: математична модель, серцево-судинна система, дихальна система, частота серцевих скорочень, артеріальний тиск, реабілітація, інфаркт міокарда, фізичні навантаження.

Вступ

Гострий інфаркт міокарда (ГІМ) попри вражаючі успіхи у діагностиці та лікуванні залишається одним з основних видів захворювань. Правильно складена програма реабілітації, а також дозоване фізичне навантаження, дозволяє якісно та ефективно пришвидшити процес одужання хворого [1]. На даний час в клінічній практиці використовуються програми реабілітації хворих, розроблені на основі середньостатистичних даних. В той же час в літературі наводяться численні математичні моделі загального перебігу хвороб серцево-судинної системи. Одним із основних факторів впливу на процес реабілітації хворого є постійний контроль його стану, що вимагає значних затрат коштів та призводить до різкого збільшення кількості кваліфікованих працівників медичних закладів. Тому розробка інформаційної технології, яка б поєднувала моделі допустимих фізіологічних навантажень, адаптовані до особливостей організму хворого, та автоматизований моніторинг дотримання хворим рекомендованих обсягів навантаження складає актуальну задачу. Дана публікація присвячена формуванню основ такої технології.

Постановка задачі

Щоб оцінити допустимий рівень фізичних навантажень в процесі реабілітації після інфаркту міокарда, необхідно встановити ступінь їх впливу на серцево-судинну систему. Фізичні навантаження викликають додаткове споживання кисню тканинами та органами людини. Ці додаткові обсяги споживаються дихальною та транспортуються серцево-судинною системами. Тому пропонується інформаційна технологія повинна містити моделі споживання кисню в процесі фізичного навантаження, а також транспортування кисню серцево-судинною та дихальною системами (ССДС). Згадані моделі повинні